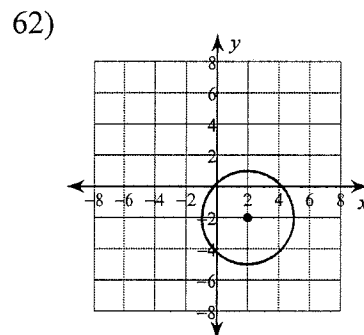
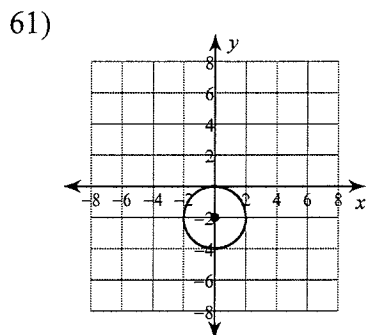
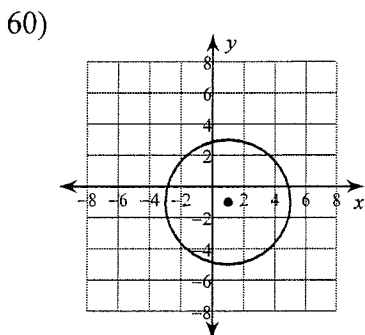
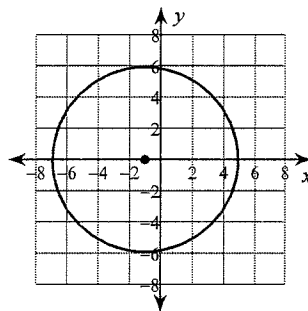


## Answers to Exam Review

- |   |                                    |                                  |                                   |
|---|------------------------------------|----------------------------------|-----------------------------------|
| 1) 8                                      | 2) 10.9                            | 3) 19                            | 4) 4.5                            |
| 5) 2                                      | 6) 13.9                            | 7) 30°                           | 8) 61.7°                          |
| 9) 33.7°                                  | 10) 49.6°                          | 11) 16°                          | 12) 33.7°                         |
| 13) $\frac{4}{3}$                         | 14) $\frac{13}{12}$                | 15) 1                            | 16) $\frac{5}{3}$                 |
| 17) $\frac{12}{5}$                        | 18) $\frac{3\sqrt{5}}{5}$          | 19) $-\frac{10\pi}{3}$           | 20) $\frac{8\pi}{9}$              |
| 21) $\frac{11\pi}{6}$                     | 22) $\frac{29\pi}{18}$             | 23) 210°                         | 24) -570°                         |
| 25) 345°                                  | 26) -240°                          | 27) 11.8 cm                      | 28) 3.1 mi                        |
| 29) 23.6 cm                               | 30) 13.6 yd                        | 31) 120°                         | 32) 330°                          |
| 33) 255°                                  | 34) 15°                            | 35) IV                           | 36) III                           |
| 37) III                                   | 38) I                              | 39) 80°                          | 40) 65°                           |
| 41) 10°                                   | 42) 40°                            | 43) $\frac{8\pi}{9}$             | 44) $\frac{19\pi}{12}$            |
| 45) $\frac{14\pi}{9}$                     | 46) $\frac{5\pi}{6}$               | 47) III                          | 48) II                            |
| 49) IV                                    | 50) IV                             | 51) $\frac{\pi}{12}$             | 52) $\frac{\pi}{4}$               |
| 53) $\frac{5\pi}{12}$                     | 54) $\frac{\pi}{6}$                | 55) Center: (14, 9)<br>Radius: 4 | 56) Center: (0, -14)<br>Radius: 3 |
| 57) Center: (6, 0)<br>Radius: $\sqrt{58}$ | 58) Center: (-15, -7)<br>Radius: 3 | 59)                              |                                   |



63)  $x^2 + y^2 + 24x - 8y + 156 = 0$

64)  $x^2 + y^2 - 8x - 28y + 208 = 0$

65)  $x^2 + y^2 + 20y + 84 = 0$

66)  $x^2 + y^2 + 12x + 16y + 64 = 0$